



UNIVERSITAS SEMARANG
FAKULTAS TEKNOLOGI INFORMASI DAN KOMUNIKASI
TEKNIK INFORMATIKA

Jaringan Komputer

Modul Praktikum Mahasiswa

Oleh:

Alauddin Maulana Hirzan, S. Kom., M. Kom
NIDN. 0607069401

Daftar Isi

Pendahuluan	2
0.1 Mengetahui Jaringan Komputer	2
0.2 Perangkat Jaringan	2
0.3 Pengalamatan	3
0.4 Routing dan Switching	3
0.5 Topologi Jaringan	4
Persiapan Praktikum	5
0.6 Perangkat Keras	5
0.7 Perangkat Lunak	5
1 Praktikum 1	6
1.1 Pembuatan Kabel LAN Straight	6
1.2 Tutorial	6

Daftar Gambar

1	Ilustrasi Jaringan Komputer	2
2	Daftar Perangkat Jaringan	3
3	Ilustrasi Pengalamatan Jaringan	3
4	Ilustrasi Jaringan Komputer	4
5	Ilustrasi Topologi Jaringan	4
1.1	Format Pengurutan Warna Kabel	6
1.2	Format Pengurutan Warna Kabel	6

Pendahuluan

0.1 Mengetahui Jaringan Komputer

Jaringan komputer adalah praktik menghubungkan beberapa perangkat komputasi untuk berbagi sumber daya dan informasi. Pada dasarnya, hal ini melibatkan transmisi data antar perangkat melalui jaringan, sehingga memungkinkan komunikasi dan kolaborasi.



Gambar 1: Ilustrasi Jaringan Komputer

0.2 Perangkat Jaringan

Perangkat seperti komputer, server, router, switch, hub, dan modem membentuk komponen dasar jaringan. Setiap perangkat memainkan peran khusus dalam memfasilitasi komunikasi dan transfer data dalam jaringan.

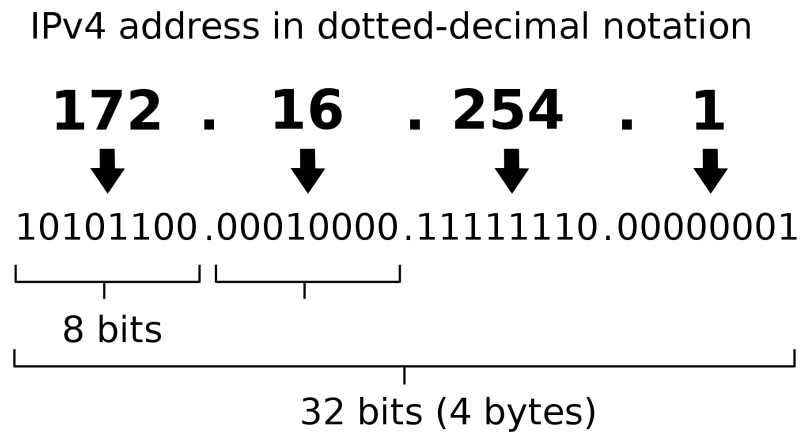


Types of Network Devices

Gambar 2: Daftar Perangkat Jaringan

0.3 Pengalamatan

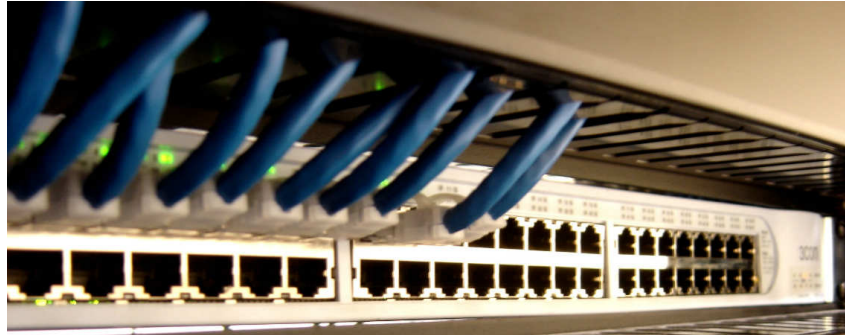
Setiap perangkat yang tersambung ke jaringan diidentifikasi dengan alamat yang unik. Pada jaringan TCP/IP, perangkat diberi alamat IP (Internet Protocol), yang memungkinkan perangkat untuk mengirim dan menerima data di jaringan. Selain itu, perangkat pada jaringan lokal sering kali memiliki alamat MAC (Media Access Control) untuk komunikasi dalam segmen jaringan yang sama.



Gambar 3: Ilustrasi Pengalamatan Jaringan

0.4 Routing dan Switching

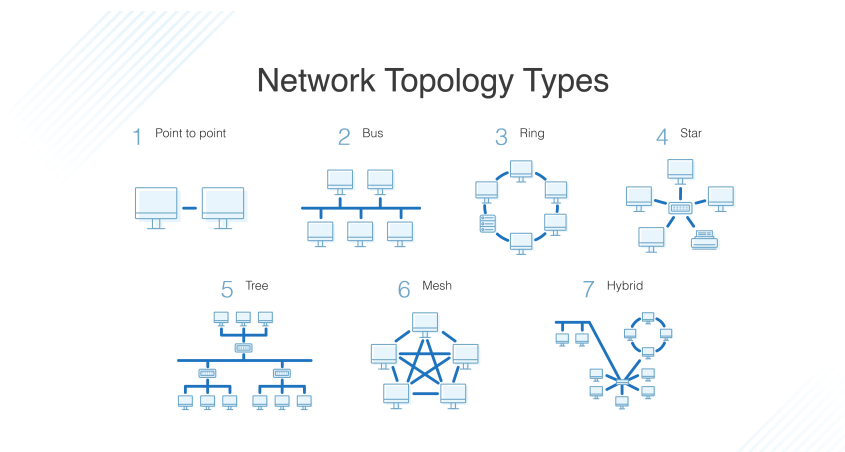
Routing melibatkan proses penentuan jalur terbaik untuk data yang akan dilalui antar perangkat pada jaringan yang berbeda, biasanya dilakukan oleh router. Switching melibatkan penerusan data antara perangkat pada segmen jaringan yang sama, biasanya dilakukan oleh switch.



Gambar 4: Ilustrasi Jaringan Komputer

0.5 Topologi Jaringan

Topologi jaringan mengacu pada pengaturan fisik atau logis perangkat pada jaringan. Topologi yang umum termasuk konfigurasi bus, ring, star, mesh, dan hibrida, masing-masing memiliki kelebihan dan kekurangan dalam hal kinerja, skalabilitas, dan toleransi kesalahan.



Gambar 5: Ilustrasi Topologi Jaringan

Persiapan Praktikum

Agar praktikum dapat berjalan dengan lancar, mahasiswa diwajibkan memenuhi persyaratan berikut baik dalam bentuk perangkat keras maupun lunak:

0.6 Perangkat Keras

Praktikum Jaringan Komputer ini memerlukan perangkat keras berupa:

1. Kabel Untwisted Pair (UTP) / Twisted Pair minimal CAT-5e
2. RJ54 Plug
3. Tang Crimping
4. Komputer Laboratorium

0.7 Perangkat Lunak

Perangkat lunak berikut ini wajib diinstall oleh mahasiswa demi lancarnya praktikum:

1. Cisco Packet Tracer Terbaru

Bab 1

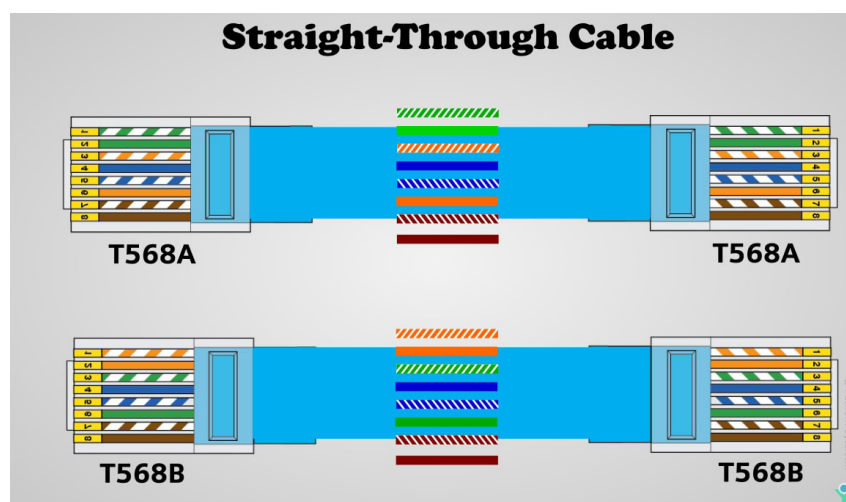
Praktikum 1

1.1 Pembuatan Kabel LAN Straight

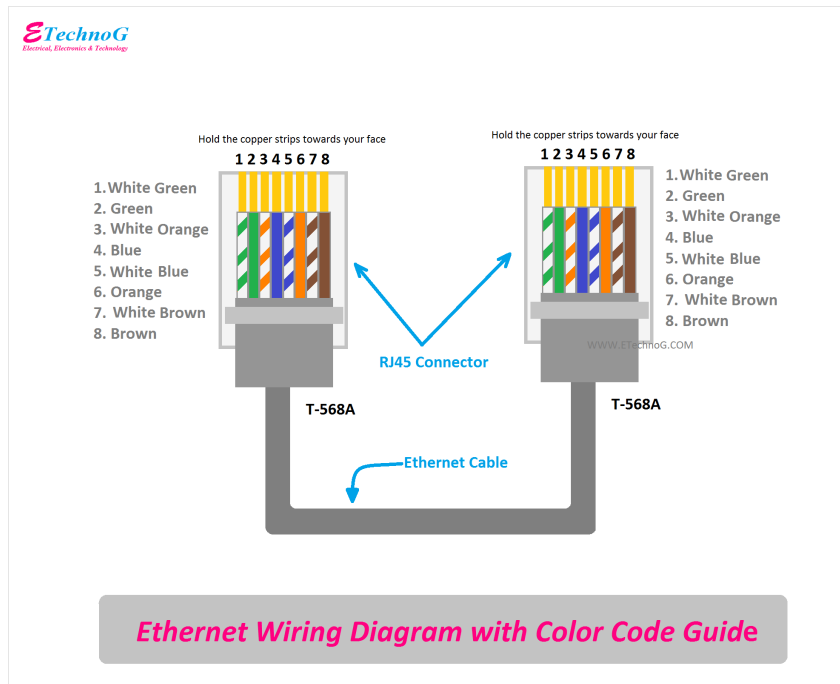
Di bagian ini mahasiswa diajarkan bagaimana membuat kabel LAN dengan jenis **Straight**. Kabel ini biasa digunakan untuk perangkat dengan beda lapisan TCP.

1.2 Tutorial

1. Mahasiswa menyiapkan komponen-komponen seperti **Kabel**, **Plug RJ45**, dan **Tang Crimping**
2. Mahasiswa mengikuti arahan dosen bagaimana melakukan pembuatan kabel.
3. Format pengurutan warna kabel dapat melihat gambar berikut:



Gambar 1.1: Format Pengurutan Warna Kabel



Gambar 1.2: Format Pengurutan Warna Kabel

4. Untuk menguji kabel, mahasiswa dapat mencoba menancapkan ke **Tester** yang ada