

---

MODUL PRAKTIKUM  
ORGANISASI KOMPUTER

---



**Oleh :**

Sri Handayani, S.T., M.T

**Materi:**

Konsep Dasar *Hardware*  
Komponen (*Hardware*) PC  
Instalasi Komponen PC  
Prinsip Kerja Komputer

**S1 - TEKNIK INFORMATIKA  
FAKULTAS TEKNOLOGI INFORMASI DAN KOMUNIKASI  
UNIVERSITAS SEMARANG  
2016**

---

# **Hardware / Software**

## **A. Persiapan dan Pelaksanaan**

1. Praktikan wajib memiliki modul praktikum
2. Praktikan wajib membaca modul praktikum sebelum melaksanakan praktikum
3. Praktikan wajib mengisi presensi kehadiran pada saat pelaksanaan praktikum, lupa mengisi presensi menjadi tanggung jawab praktikan
4. Toleransi keterlambatan masuk lab, adalah 15 menit. Keterlambatan di menit ke 16 dst praktikan tidak diperkenankan memasuki lab
5. Praktikan wajib mendengarkan instruksi dan pengarahan dari instruktur
6. Praktikan wajib mengerjakan tugas-tugas yang diberikan instruktur, dengan mematuhi aturan yang ada
7. Praktikan menyerahkan modul yang telah dikerjakan pada instruktur sebelum mengakhiri praktikum
8. Praktikan wajib mengembalikan peralatan praktikum (*motherboard*) ke rak seperti semula dan merapikan kursi sebelum meninggalkan lab

## **B. Sistem Penilaian**

Nilai Akhir Praktikum = 50% Ujian Praktikum + 50% Pelaksanaan Praktikum

## **C. Tugas dan Penilaian**

1. Praktikan (Mahasiswa) memiliki kewajiban melaksanakan praktikum sesuai jadwal
2. Penilaian dilaksanakan selama Praktikan memasuki laboratorium
3. Penilaian terdiri dari penilaian individu (keaktifan dan kehadiran), serta penilaian kelompok (kerjasama dan kehadiran)
4. Praktikan (Mahasiswa) harus menyelesaikan tugas praktikum setelah praktikum berakhir pada instruktur praktikum

# 1

## Konsep Dasar *Hardware*

### A. Tujuan

Setelah praktikum ini, praktikan diharapkan dapat:

1. Memahami organisasi komputer
2. Memahami komponen utama komputer
3. Mampu memahami fungsi komponen utama komputer.

### B. Peralatan Praktikum

*Mainboard*

### C. Praktikum

#### 1. Memahami Komponen Utama Komputer

##### a. Tiga Komponen Utama Komputer

1. \_\_\_\_\_
2. \_\_\_\_\_
3. \_\_\_\_\_

##### b. *Software* Komputer

1. \_\_\_\_\_
2. \_\_\_\_\_

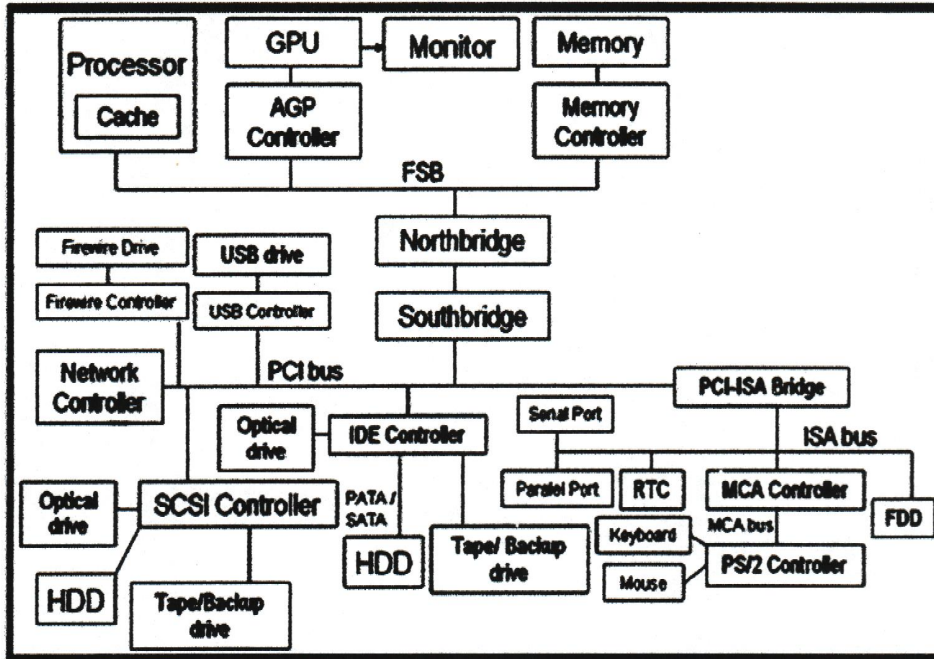
#### 2. Mengenal Arsitektur Komputer

Tulis daftar singkatan komponen sesuai gambar arsitektur PC dibawah:

- GPU** = \_\_\_\_\_
- AGP** = \_\_\_\_\_
- HDD** = \_\_\_\_\_
- FDD** = \_\_\_\_\_
- FSB** = \_\_\_\_\_
- USB** = \_\_\_\_\_
- PCI** = \_\_\_\_\_

- ISA = \_\_\_\_\_
- IDE = \_\_\_\_\_
- MCA = \_\_\_\_\_
- PS/2 = \_\_\_\_\_

## Arsitektur PC Modern



3. *Hardware* pada sistem komputer terbagi atas 3 bagian utama, yaitu :

1. *Input* Unit
2. *Processing* Unit
3. *Output* Unit

Tuliskan jenis perangkat input unit tersebut:

1. \_\_\_\_\_
2. \_\_\_\_\_
3. \_\_\_\_\_
4. \_\_\_\_\_
5. \_\_\_\_\_

Tuliskan 3 Komponen Utama Processing Unit:

1. \_\_\_\_\_
2. \_\_\_\_\_



## Komponen (*Hardware*) PC

### A. Tujuan

Setelah praktikum ini, praktikan diharapkan dapat:

1. Mengenal komponen-komponen PC
2. Mampu menjelaskan spesifikasi masing-masing komponen PC

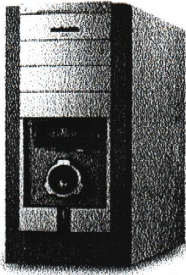
### B. Peralatan Praktikum

*Casing, Power Supply, Mainboard, HDD, FDD, CD-ROM, RAM, Kabel Data, Kabel Power, Card VGA, Sound & Network.*

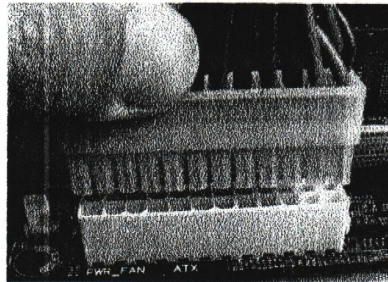
### C. Praktikum

#### 1. Mengenal karakteristik dan spesifikasi komponen PC

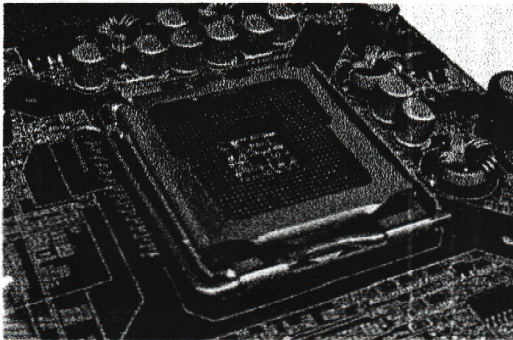
Jelaskan jenis masing-masing komponen berikut:



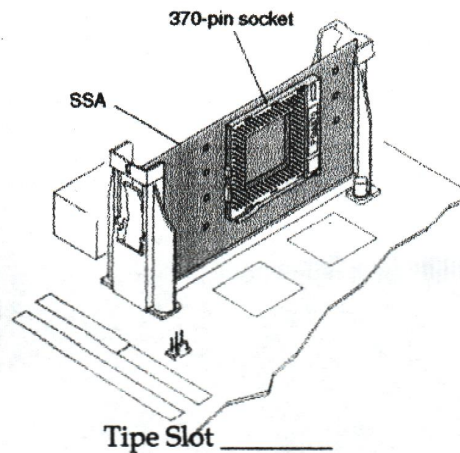
Casing \_\_\_\_\_

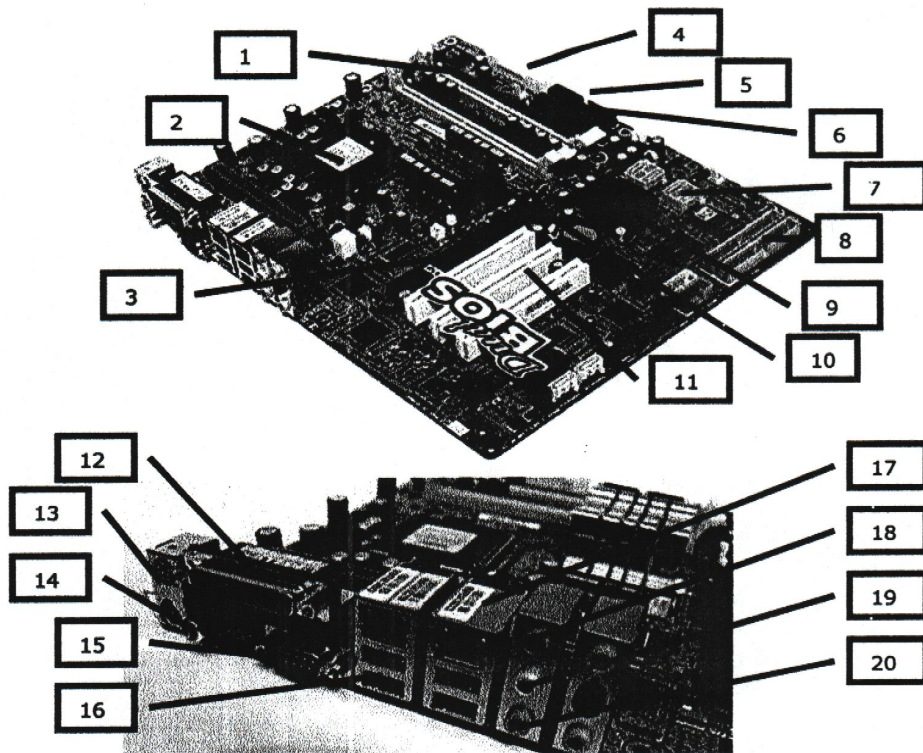


Konektor \_\_\_\_\_



Tipe Socket \_\_\_\_\_



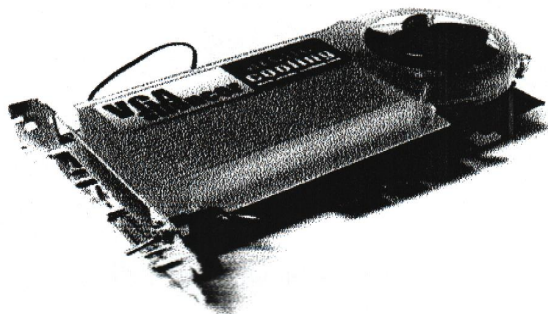


Gambar 1. Mainboard dan port yang terdapat pada mainboard

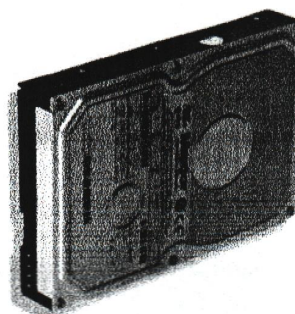
Keterangan Gambar

1. \_\_\_\_\_
2. \_\_\_\_\_
3. \_\_\_\_\_
4. \_\_\_\_\_
5. \_\_\_\_\_
6. \_\_\_\_\_
7. \_\_\_\_\_
8. \_\_\_\_\_
9. \_\_\_\_\_
10. \_\_\_\_\_

11. \_\_\_\_\_
12. \_\_\_\_\_
13. \_\_\_\_\_
14. \_\_\_\_\_
15. \_\_\_\_\_
16. \_\_\_\_\_
17. \_\_\_\_\_
18. \_\_\_\_\_
19. \_\_\_\_\_
20. \_\_\_\_\_



Card SVGA dipasang pada port \_\_\_\_\_



Harddisk tipe \_\_\_\_\_





3

4

---

## Perakitan *Hardware* PC

### A. Tujuan

Setelah praktikum ini, praktikan diharapkan dapat:

1. Mengenal komponen-komponen untuk merakit PC
2. Mengenal fungsi dan kedudukan (penempatan) tiap-tiap komponen (*hardware*) PC

### B. Peralatan Praktikum

Casing, *Power Supply*, *Mainboard*, HDD, FDD, CD-ROM, RAM, Kabel Data, Kabel Power, *Card VGA*, *Sound & Network*. *Keyboard*, *Mouse*, *Monitor*.  
Obeng +, Skrup *Mainboard*, casing dan komponen

### C. Praktikum

#### 1. Persiapan Sebelum Perakitan

1. \_\_\_\_\_
2. \_\_\_\_\_
3. \_\_\_\_\_
4. \_\_\_\_\_
5. \_\_\_\_\_
6. \_\_\_\_\_
7. \_\_\_\_\_

#### 2. Komponen yang diperlukan untuk merakit PC

Nama Komponen	Spesifikasi Komponen
1. _____	_____
2. _____	_____
3. _____	_____
4. _____	_____
5. _____	_____
6. _____	_____

10. \_\_\_\_\_
11. \_\_\_\_\_
12. \_\_\_\_\_

**3. Kesalahan yang sering timbul dalam perakitan PC**

1. \_\_\_\_\_
2. \_\_\_\_\_
3. \_\_\_\_\_
4. \_\_\_\_\_
5. \_\_\_\_\_
6. \_\_\_\_\_
7. \_\_\_\_\_
8. \_\_\_\_\_

**4. Langkah-langkah dalam perakitan PC**

1. \_\_\_\_\_
2. \_\_\_\_\_
3. \_\_\_\_\_
4. \_\_\_\_\_
5. \_\_\_\_\_
6. \_\_\_\_\_
7. \_\_\_\_\_
8. \_\_\_\_\_
9. \_\_\_\_\_
10. \_\_\_\_\_
11. \_\_\_\_\_
12. \_\_\_\_\_
13. \_\_\_\_\_
14. \_\_\_\_\_
15. \_\_\_\_\_
16. \_\_\_\_\_
17. \_\_\_\_\_
18. \_\_\_\_\_
19. \_\_\_\_\_
20. \_\_\_\_\_

5

6

## Prinsip Kerja Komputer

### A. Tujuan

Setelah praktikum ini, praktikan diharapkan dapat:

1. Memahami cara kerja komputer
2. Menggambarkan mekanisme kerja komputer dengan *software* aplikasi
3. Mengerti tentang BIOS

### B. Peralatan Praktikum

1. PC
2. AMIBIOS, Phoenix BIOS, CMOS BIOS

### C. Praktikum

#### 1. Mengamati Proses CPU *Reset*, *POST* dan *Disk Boot*

Pada saat komputer mati dan tombol power anda tekan, perhatikan reaksi yang terjadi pada komputer anda. Amati tampilan yang muncul di layar monitor anda.

a. Ceritakan reaksi yang terjadi pada komputer anda

---

---

---

---

---

---

---

---

b. Jelaskan tentang tampilan layar monitor pada saat proses POST

---

---

---

---

c. Jelaskan bagaimana proses *disk boot* pada komputer anda sebelum sistem memunculkan tampilan *Desktop* Sistem Operasi secara sempurna.

---

---

---

---

---

---

---

---

d. Jelaskan secara garis besar menu BIOS pada komputer anda

---

---

---

---

---

---

---

---



7

8

---

## PERAWATAN DAN PERBAIKAN PC

### A. Tujuan

Setelah praktikum ini, praktikan diharapkan dapat:

1. Menganalisa dan mendiagnosa masalah-masalah pada PC
2. Mencari solusi masalah, dan teknik mengatasi masalah agar PC kembali dapat bekerja secara normal.

### B. Peralatan Praktikum

1. PC bermasalah
2. Form Analisa Masalah (*Cek List PC Problem/Troubleshooting CheckList Form*)
3. Nota *Service*

### C. Praktikum