



Grid & Cloud Computing

Catatan Kuliah #5

Alauddin Maulana Hirzan, M. Kom

0607069401

Komputasi Heterogen Grid Computing



Komputasi Heterogen Grid Computing

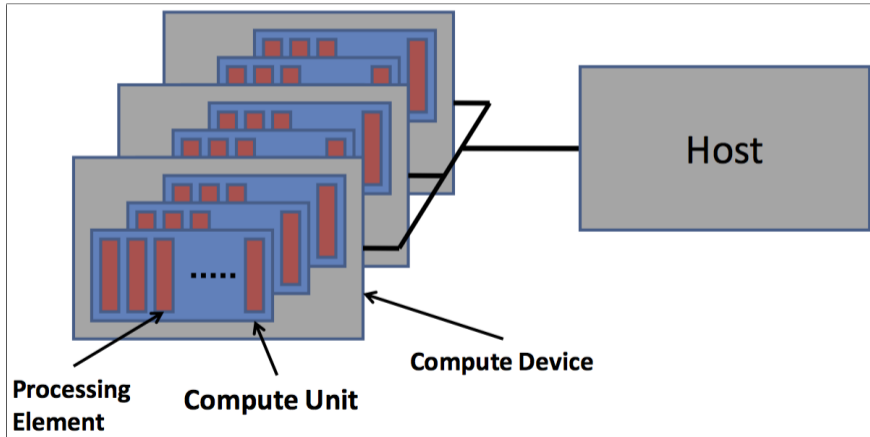
Heterogen dan Homogen

Dalam pertemuan-pertemuan sebelumnya, telah dijelaskan bahwa **Grid Computing** adalah arsitektur berbasiskan **Perangkat Heterogen**. Sedangkan **Cluster Computing** berbasiskan **Perangkat Homogen**.

Sehingga, apa, bagaimana, dan mengapa suatu arsitektur dapat dikatakan sebagai **Heterogen** dan **Homogen**?

Komputasi Heterogen Grid Computing

Ilustrasi





Komputasi Heterogen Grid Computing

Apa itu Komputasi Heterogen dan Homogen?

1. Heterogen

- ▶ Komputasi heterogen mengacu pada lingkungan komputasi di mana berbagai jenis perangkat keras atau perangkat lunak bekerja bersama. Komponen-komponen ini dapat memiliki arsitektur, kemampuan, atau tujuan yang berbeda.

2. Homogen

- ▶ Komputasi homogen mengacu pada lingkungan komputasi di mana semua komponen perangkat keras atau perangkat lunak seragam atau mirip dalam hal arsitektur, kemampuan, atau tujuan mereka.



Komputasi Heterogen Grid Computing

Komponen Heterogenitas dalam Grid Computing

1. Perangkat Keras

- ▶ Sesuai dengan namanya. Komponen ini menunjukkan perbedaan perangkat keras yang digunakan oleh Grid Computing. Di mulai dari jenis prosesor, jumlah inti, jenis ram, kapasitas ram, dan penyimpanan.

2. Perangkat Lunak

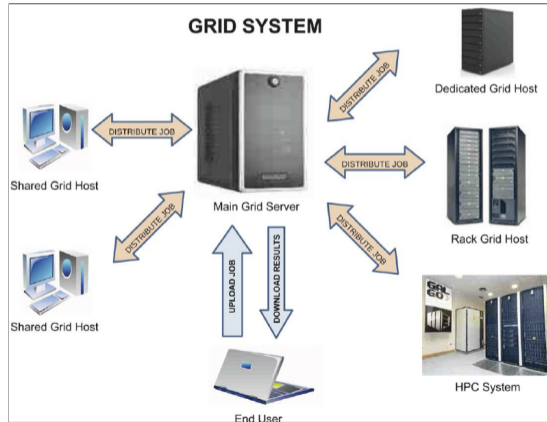
- ▶ Komponen ini merujuk ke perangkat lunak (khususnya Sistem Operasi) yang berbeda satu dengan yang lainnya. Pada dasarnya Sistem Operasi keluarga Linux dapat berkomunikasi mudah meski dibuat oleh developer yang berbeda.

3. Jaringan

- ▶ Komponen ini merujuk ke teknologi jaringan yang digunakan oleh masing-masing Grid Node/Control agar terhubung ke Internet. Contoh: Wi-Fi, LAN, 4G, 5G dan Infiniband

Komputasi Heterogen Grid Computing

Ilustrasi Perangkat Keras Heterogen





Komputasi Heterogen Grid Computing

Ilustrasi Perangkat Lunak Heterogen

Grid Computing dapat menggunakan berbagai macam software:

- ▶ **Sistem Operasi**

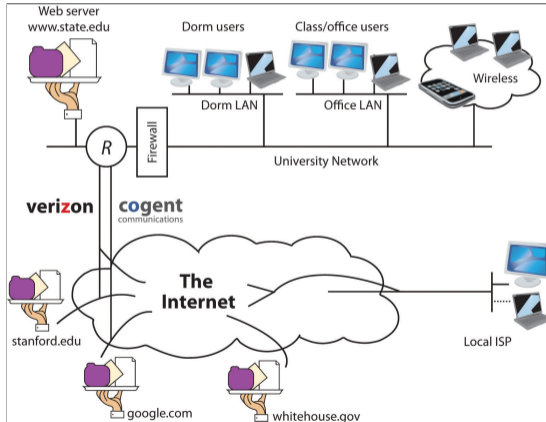
- ▶ Linux
- ▶ BSD

- ▶ **Basis Data**

- ▶ MySQL
- ▶ MongoDB
- ▶ H2

Komputasi Heterogen Grid Computing

Ilustrasi Jaringan Heterogen





Komputasi Heterogen Grid Computing

Bagaimana Manajemen Sumber Daya Dilakukan?

Karena perbedaan sumber daya ini, maka **Grid** wajib melakukan pemantauan sumber daya:

▶ Penemuan Sumber Daya

- ▶ **Identifikasi:** Dalam fase penemuan sumber daya, sistem komputasi grid mengidentifikasi dan menemukan sumber daya yang tersedia.
- ▶ **Layanan Informasi Grid (GIS):** Layanan Informasi Grid atau layanan direktori serupa berperan sebagai repositori pusat di mana node grid mendaftarkan informasi mereka.



Komputasi Heterogen Grid Computing

Bagaimana Manajemen Sumber Daya Dilakukan?

▶ Deskripsi Sumber Daya

- ▶ **Pendaftaran Sumber Daya:** Node grid secara sukarela mendaftarkan sumber daya mereka dengan GIS
- ▶ **Pendaftaran Layanan:** Selain sumber daya perangkat keras, layanan yang ditawarkan oleh node grid, seperti aplikasi perangkat lunak spesifik atau basis data, juga didaftarkan.

▶ Protokol Penemuan Sumber Daya

- ▶ **Kueri Sumber Daya:** Memungkinkan pengguna dan aplikasi untuk melakukan kueri terhadap GIS untuk informasi tentang sumber daya dan layanan yang tersedia.
- ▶ **Pencocokan Sumber Daya:** Informasi yang ditemukan disesuaikan dengan persyaratan tugas komputasi atau pekerjaan untuk mengManajemen Sumber daya yang sesuai.



Komputasi Heterogen Grid Computing

Bagaimana Manajemen Sumber Daya Dilakukan?

▶ Pengiriman dan Penjadwalan Pekerjaan

- ▶ **Pengiriman Pekerjaan:** Pengguna atau aplikasi mengirimkan tugas atau pekerjaan komputasi ke grid.
- ▶ **Penjadwalan:** Penjadwal grid menentukan alokasi optimal pekerjaan ke sumber daya yang tersedia berdasarkan kriteria seperti ketersediaan sumber daya, prioritas pekerjaan, dan kesesuaian sumber daya.

▶ Alokasi Sumber Daya

- ▶ **Alokasi Sumber Daya:** Setelah pekerjaan dijadwalkan, sumber daya dialokasikan untuk menjalankan pekerjaan tersebut.



Komputasi Heterogen Grid Computing

Bagaimana Manajemen Sumber Daya Dilakukan?

▶ Pelaksanaan Pekerjaan

- ▶ **Pelaksanaan Pekerjaan:** Pekerjaan yang dijadwalkan dijalankan pada sumber daya yang dialokasikan.

▶ Pemantauan dan Pengelolaan

- ▶ **Pemantauan Sumber Daya:** Sistem grid terus memantau kinerja dan ketersediaan sumber daya.
- ▶ **Deteksi Kegagalan:** Jika sumber daya atau node mengalami kegagalan, sistem grid mendeteksinya dan mungkin mencoba memindahkan pekerjaan ke sumber daya lain yang tersedia.
- ▶ **Penyeimbangan Beban:** Untuk memastikan penggunaan sumber daya yang efisien, mekanisme penyeimbangan beban dapat digunakan untuk mendistribusikan pekerjaan secara merata di seluruh sumber daya.



Komputasi Heterogen Grid Computing

Bagaimana Manajemen Sumber Daya Dilakukan?

▶ **Manajemen Data**

- ▶ **Akses Data:** Komputasi grid sering melibatkan akses dan berbagi data yang tersebar di berbagai lokasi.

▶ **Pembebasan Sumber Daya**

- ▶ **Pembersihan Sumber Daya:** Setelah pekerjaan selesai, sumber daya yang dialokasikan dilepaskan dan dikembalikan ke pool sumber daya yang tersedia untuk pekerjaan masa depan.

▶ **Pelaporan dan Pencatatan**

- ▶ **Pencatatan dan Pelaporan:** Sistem grid menjaga catatan dan menghasilkan laporan untuk melacak penggunaan sumber daya, waktu pelaksanaan pekerjaan, dan metrik relevan lainnya.



Komputasi Heterogen Grid Computing

Bagaimana Manajemen Sumber Daya Dilakukan?

▶ Umpan Balik Pengguna dan Interaksi

- ▶ **Interaksi Pengguna:** Pengguna atau administrator dapat berinteraksi dengan sistem grid untuk memantau kemajuan pekerjaan, membuat permintaan sumber daya, atau menyesuaikan prioritas pekerjaan.

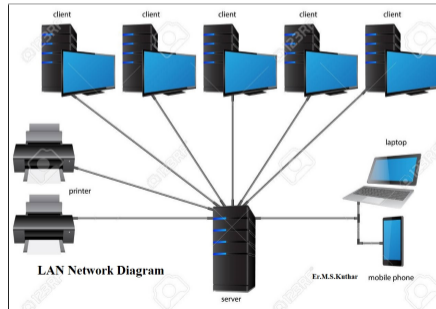
▶ Optimisasi Sumber Daya

- ▶ **Optimisasi Sumber Daya:** Berdasarkan data yang dikumpulkan dan pola penggunaan historis, sistem grid dapat menggunakan strategi optimisasi untuk meningkatkan alokasi sumber daya dan efisiensi keseluruhan sistem.

Komputasi Heterogen Grid Computing

Heterogenitas Jaringan

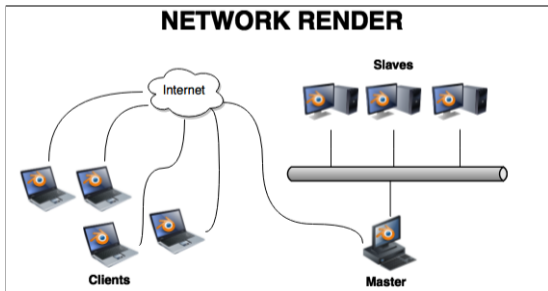
Jika **Grid Computing** dipasang dalam jaringan yang terisolasi atau lokal maka sifat heterogen perangkat dapat dikendalikan. Sebagai contoh:



Komputasi Heterogen Grid Computing

Heterogenitas Jaringan

Namun hal ini menjadi Heterogen ketika perangkat jaringan berkembang luas menjadi antar Internet. Sehingga muncul berbagai macam kemungkinan jenis perangkat yang dilewati oleh Grid Control.





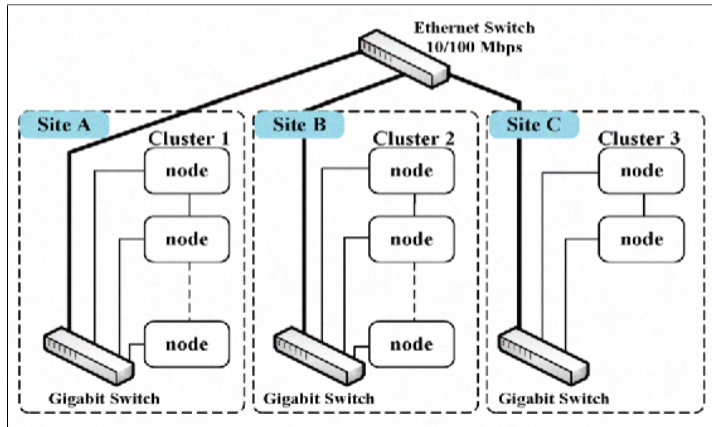
Komputasi Heterogen Grid Computing

Komponen Homogenitas dalam Grid Computing

1. **Keseragaman Sumber Daya:** Dalam konfigurasi grid computing yang homogen, node-grid, yang dapat berupa komputer individu atau klaster, biasanya memiliki konfigurasi perangkat keras yang sama atau sangat mirip.
2. **Konsistensi Lingkungan Perangkat Lunak:** Grid homogen juga menunjukkan konsistensi dalam hal lingkungan perangkat lunak. Semua node menjalankan sistem operasi yang sama atau kompatibel dan memiliki rangkaian perangkat lunak yang serupa atau alat yang diinstal.
3. **Sederhananya Alokasi Sumber Daya:** Alokasi sumber daya dalam grid homogen relatif mudah karena sumber daya dapat dipertukarkan.

Komputasi Heterogen Grid Computing

Komponen Homogenitas dalam Grid Computing





Komputasi Heterogen Grid Computing

Perbedaan Sistem

▶ *Heterogeneous Grid*

- ▶ Biaya Rendah
- ▶ Sumber Daya Tergantung Node
- ▶ Berbagai Hardware

▶ *Homogeneous Grid*

- ▶ Biaya Tinggi
- ▶ Sumber Daya Optimal
- ▶ Satu Macam Hardware



Komputasi Heterogen Grid Computing

Perbedaan Sistem

Kelemahan Sistem

- ▶ Mengelola grid dengan perangkat keras yang heterogen dapat lebih kompleks. Alokasi sumber daya dan penjadwalan pekerjaan memerlukan pertimbangan yang cermat terkait kompatibilitas sumber daya dan variasi kinerja.
- ▶ Meskipun grid perangkat keras yang homogen efisien untuk berbagai tugas, mungkin bukan pilihan terbaik untuk perhitungan yang sangat spesialis atau berat sumber daya yang mendapatkan manfaat dari perangkat keras yang heterogen.



Komputasi Heterogen Grid Computing

Ringkasan

Secara ringkas, pilihan antara perangkat keras yang heterogen dan homogen dalam komputasi grid bergantung pada persyaratan khusus dari tugas komputasi dan pertimbangan antara keragaman sumber daya dan kesederhanaan. Grid perangkat keras yang heterogen menawarkan fleksibilitas tetapi memerlukan manajemen sumber daya yang lebih kompleks, sedangkan grid perangkat keras yang homogen menyediakan lingkungan yang konsisten dan sederhana untuk perhitungan. Keputusan harus sesuai dengan tujuan dan kendala proyek komputasi grid tersebut.



THANK

YOU